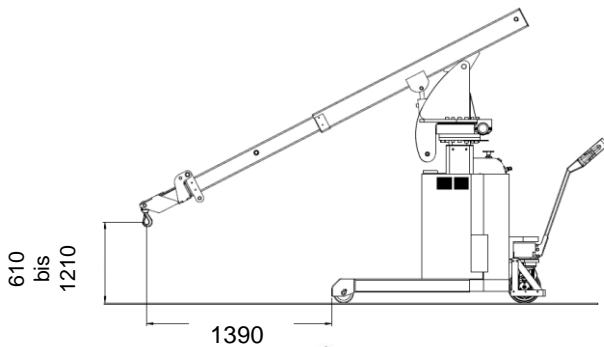
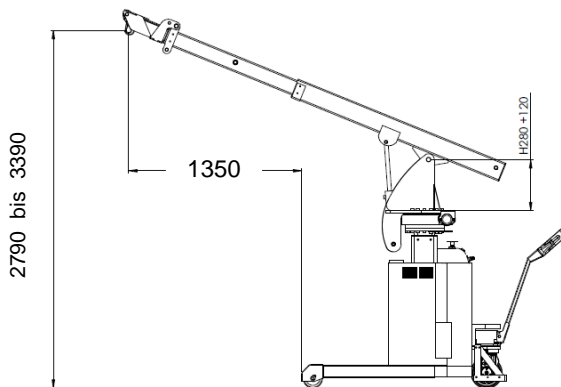


Patentiertes Modell



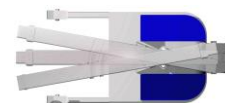
Hydraulische Neigung des Auslegers



Hydraulischer vertikaler Mast  
Hub 600 mm (Option)



Hydraulisches Teleskop (Option)



Drehturm (18° ohne Stabilisator) (Option)



Elektroantrieb (Option)

## Technische Merkmale



Max. Tragfähigkeit .....	1250 kg
Leergewicht (Full Option) .....	1000 kg
Antriebsbatterien .....	24V – 180 Ah
Motor Hydraulikzentrale .....	2,2 kW
Fahrmotor (Option) .....	0,7 kW

## Serienausstattung

- Hydraulische Neigung des Auslegers durch doppelwirkenden Zylinder
- Kabelfernbedienung, 2 Geschwindigkeiten, 2 bis 4 Achsen, mit Notabschaltung
- Stundenzähler und Batterieladeanzeige
- Abriebfeste Räder mit Polyurethanbereifung
- Hydraulische & elektrische Sicherheitsvorrichtungen

## Kippschutz

## Optionen

- Regelbarer Elektroantrieb
- Hydraulischer Drehturm 18°
- Hydraulischer vertikaler Mast, Hub 600 mm
- Hydraulisches Teleskop
- Zusätzlicher Ausleger, Länge = 1,00 m
- Zusätzlicher Ausleger, Länge = 0,35 m



Bedienfeld



Kabelfernbedienung,  
4 Achsen, serienmäßig

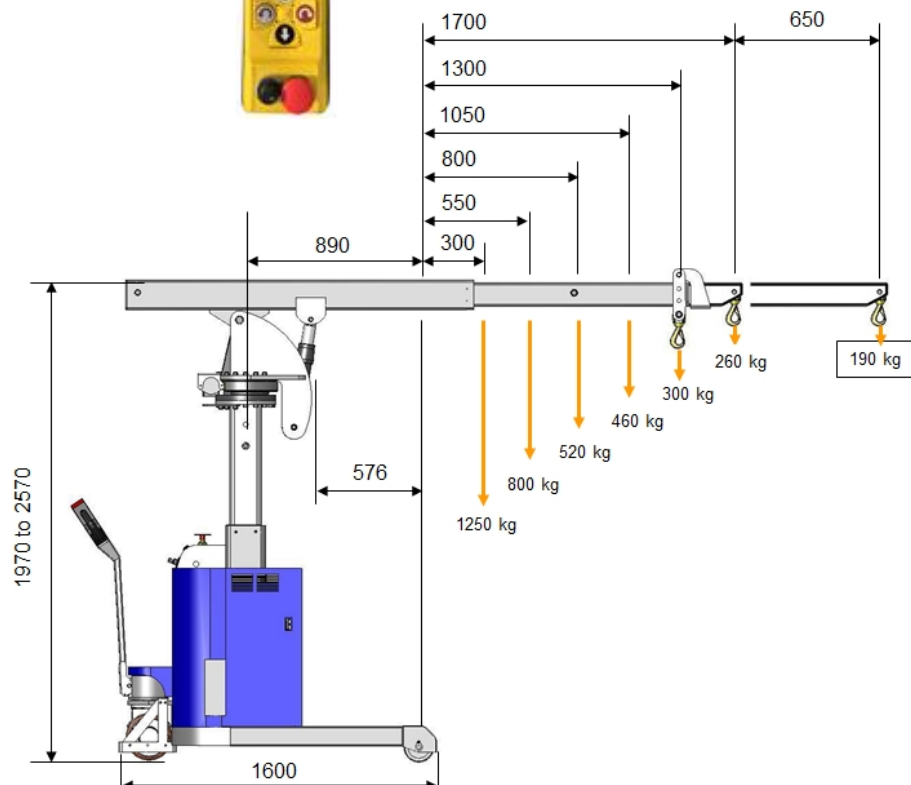


Diagramm: I2MO Evolutive V2 H+I20 (Mast ein- oder ausgezogen)